

(19) 日本国特許庁(JP)

(12) 公開特許公報(A)

(11) 特許出願公開番号

特開2012-139339

(P2012-139339A)

(43) 公開日 平成24年7月26日(2012.7.26)

(51) Int.Cl.	F 1	テーマコード (参考)
A 6 1 B 1/00 (2006.01)	A 6 1 B 1/00 3 2 0 A	2 H 0 4 0
G 0 2 B 23/24 (2006.01)	G 0 2 B 23/24 A	4 C 0 6 1
		4 C 1 6 1

審査請求 未請求 請求項の数 14 O L (全 19 頁)

(21) 出願番号 特願2010-293555 (P2010-293555)
 (22) 出願日 平成22年12月28日 (2010.12.28)

(71) 出願人 000000376
 オリンパス株式会社
 東京都渋谷区幡ヶ谷2丁目4番2号
 (74) 代理人 100076233
 弁理士 伊藤 進
 (72) 発明者 平田 康夫
 東京都渋谷区幡ヶ谷2丁目4番2号 オリンパス株式会社内
 Fターム(参考) 2H040 DA12 DA16 DA54
 4C061 AA00 AA29 CC06 FF35 GG22
 JJ06
 4C161 AA00 AA29 CC06 FF35 GG22
 JJ06

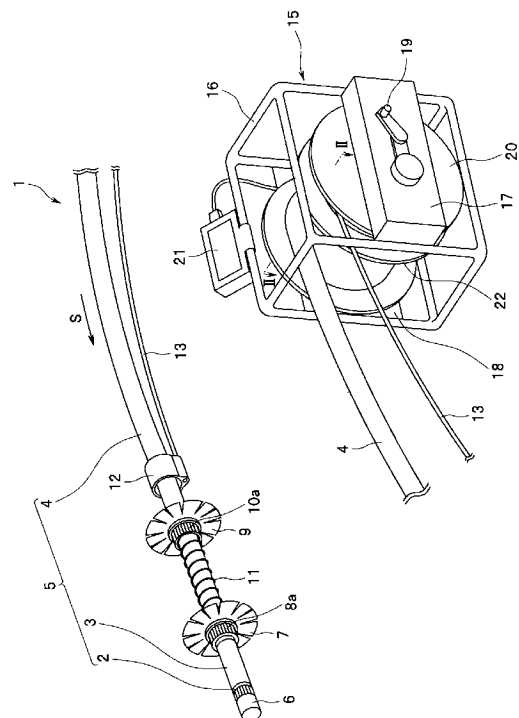
(54) 【発明の名称】 内視鏡

(57) 【要約】

【課題】長尺な挿入部の挿入性を向上させることができるとともに、長尺な挿入部の抜去性を向上させることのできる構成を具備する内視鏡を提供する。

【解決手段】挿入部5の外周において、湾曲部3よりも後方に固定されたセンタリング部材9と、センタリング部材9よりも後方に位置するとともに挿入部に対して進退移動自在な、センタリング部材9に当接自在な口金部材12と、口金部材12に固定された、口金部材12を進退移動させるとともに口金部材12を前方に移動させてセンタリング部材9に当接させて押圧する押し込み棒13と、を具備していることを特徴とする。

【選択図】 図1



【特許請求の範囲】

【請求項 1】

管路内に挿入される挿入部の挿入方向先端側に湾曲部が設けられた内視鏡であって、前記挿入部の外周において、前記湾曲部よりも前記挿入方向の後方に固定された被押圧部材と、

前記被押圧部材よりも前記挿入方向の後方に位置するとともに前記挿入部に対して前記挿入方向の前方及び前記挿入方向の後方に進退移動自在な、前記被押圧部材に当接自在な押圧部材と、

前記押圧部材に固定された、前記押圧部材を進退移動させるとともに前記押圧部材を前記挿入方向の前方に移動させて前記被押圧部材に当接させて押圧する押し込み棒と、
を具備していることを特徴とする内視鏡。

10

【請求項 2】

前記被押圧部材は、前記挿入部の外周に対して着脱自在であることを特徴とする請求項 1 に記載の内視鏡。

【請求項 3】

前記被押圧部材は、前記挿入部の前記挿入方向の前方から前記挿入部の外周に対して着脱自在か、前記挿入部の径方向外側から前記挿入部の外周に対して着脱自在かのいずれかであることを特徴とする請求項 2 に記載の内視鏡。

【請求項 4】

前記挿入部の外周に、前記管路の中心に前記挿入部を位置させる複数のセンタリング部材と、該複数のセンタリング部材間を前記挿入方向に沿って連結する連結コイル部材とが、それぞれ着脱自在に設けられており、

20

前記被押圧部材は、前記複数のセンタリング部材の内、前記挿入方向において最も後方に位置する前記センタリング部材であり、該センタリング部材に前記押圧部材が当接されることを特徴とする請求項 1 ~ 3 のいずれか 1 項に記載の内視鏡。

【請求項 5】

前記複数のセンタリング部材は、径方向に拡径する大きさが可変自在な部材から構成されていることを特徴とする請求項 4 に記載の内視鏡。

【請求項 6】

前記複数のセンタリング部材の内、前記挿入方向において最も前方に位置する前記センタリング部材に先端に、前記挿入部の外周に被覆されるとともに前記連結コイル部材よりも柔らかい前コイル部材の基端が着脱自在に固定されており、

30

前記前コイル部材の先端は、前記挿入部の外周において、前記湾曲部よりも前記挿入方向の後方に着脱自在に固定されていることを特徴とする請求項 4 に記載の内視鏡。

【請求項 7】

前記押圧部材は、前記挿入部の外周に対して前記挿入方向の前方から着脱自在であるとともに前記挿入部の外周を被覆する口金部材から構成されており、

前記口金部材が前記被押圧部材に当接することを特徴とする請求項 1 ~ 6 のいずれか 1 項に記載の内視鏡。

【請求項 8】

40

前記押圧部材は、

前記挿入部の外周に対して前記挿入方向の前方から着脱自在であるとともに前記挿入部の外周を被覆する口金部材と、

前記挿入部に外周に被覆されるとともに前記口金部材の先端に固定された、前記連結コイル部材よりも硬い後コイル部材と、

を具備し、

前記後コイル部材が前記被押圧部材に当接することを特徴とする請求項 1 ~ 6 のいずれか 1 項に記載の内視鏡。

【請求項 9】

前記押圧部材は、前記押し込み棒の外周に固定された太径部材であることを特徴とする

50

請求項 1 ~ 6 のいずれか 1 項に記載の内視鏡。

【請求項 10】

前記挿入部の外周に対して、前記挿入部の径方向外側から前記挿入部の外周に対して着脱自在な前記挿入部の外周を被覆する複数のクリップ部材を具備し、

前記押圧部材は、前記複数のクリップ部材内、前記挿入方向において最も前方に位置するクリップ部材であり、該クリップ部材が前記被押圧部材に当接することを特徴とする請求項 1 ~ 6 のいずれか 1 項に記載の内視鏡。

【請求項 11】

前記挿入部の径方向外側から前記挿入部の外周に対して着脱自在なことにより前記挿入部の外周に被覆された、前記管路の中心に前記挿入部を位置させる複数のセンタリング部材を具備し、

前記押圧部材は、前記複数のセンタリング部材の内、前記挿入方向において最も前方に位置する前記センタリング部材であり、該センタリング部材が前記被押圧部材に当接することを特徴とする請求項 1 ~ 3 のいずれか 1 項に記載の内視鏡。

【請求項 12】

前記押し込み棒は、前記押圧部材の先端から、前記挿入部の先端よりも前記挿入方向の前方に突出しており、

前記押し込み棒の前記挿入部の先端よりも前記挿入方向の前方に突出した部位は、前記押し込み棒に対して着脱自在となっており、他の押し込み棒の部位よりも柔らかく形成されていることを特徴とする請求項 9 ~ 11 のいずれか 1 項に記載の内視鏡。

【請求項 13】

前記押し込み棒は、前記被押圧部材に形成された孔部を介して、前記押圧部材の先端から、前記挿入部の先端よりも前記挿入方向の前方に突出していることを特徴とする請求項 12 に記載の内視鏡。

【請求項 14】

前記押し込み棒は、複数の部位が、前記挿入方向に沿って連結自在に構成されていることを特徴とする請求項 12 または 13 に記載の内視鏡。

【発明の詳細な説明】

【技術分野】

【0001】

本発明は、管路内に挿入される挿入部の挿入方向先端側に湾曲部が設けられた内視鏡に関する。

【背景技術】

【0002】

従来、工業用分野において、被検体、例えばボイラ、タービン、エンジン、化学プラント、下水管等の管路内に細長な挿入部を挿入することにより、被検体内の傷、腐食等の観察、検査等を行うことができる内視鏡が広く用いられている。

【0003】

ここで、工業用内視鏡の挿入部においては、長い管路内の深部まで十分に観察できるよう、非常に長く形成されているものもある。また、挿入部は、管路内における屈曲部も容易に通過できるよう、柔軟性を有して形成されているのが一般的である。

【0004】

ところが、長尺な挿入部が柔軟性を有していると、管路内に対して、管路の入口付近から挿入部の基端側を送り出すことにより挿入部を深部まで挿入していく際、送り出す力が挿入部の先端側に伝わり難く、挿入部の挿入性が悪いといった問題があった。

【0005】

また、長尺な挿入部が柔軟性を有していると、管路内の深部から挿入部を抜去する際、管路内の屈曲部に挿入部が引っ掛かりやすく抜去し難いといった問題もあった。

【0006】

このような問題に鑑み、既知のガイドワイヤや、ガイドシースを用いて挿入部の挿入性

10

20

30

40

50

を向上させる構成も周知である。

【0007】

また、特許文献1には、挿入部の先端側外周に、管路内において挿入部の先端側を管路内の中心に位置させる、コイルによって連結された2つのセンタリング部材を設け、先端側に位置するセンタリング部材に抜去用のワイヤの先端を固定し、挿入部の抜去を、ワイヤを管路の入口付近から引っ張って行うことにより、挿入部の抜去性の向上を図った構成が開示されている。

【先行技術文献】

【特許文献】

【0008】

【特許文献1】特開平4-283714号公報

【発明の概要】

【発明が解決しようとする課題】

【0009】

しかしながら、ガイドワイヤやガイドシースを用いたとしても、挿入部が長尺な場合は、矢張り挿入性が悪いといった問題があった。

【0010】

また、特許文献1に開示された構成では、通常、2つのセンタリング部材間を連結するコイルは、挿入部の屈曲部の通過性を向上させるためある程度柔らかく形成されていることから、挿入部が柔軟性を有していることも併せて、長尺な挿入部を抜去する際、ワイヤを引っ張ると、挿入部の先端側が折れ曲がってしまい、先端側が折れ曲がったまま挿入部が管路内を後退する結果、折れ曲がった先端側が管路内の屈曲部に引っ掛かりやすいといった問題があった。

【0011】

さらに、管路の入口付近からワイヤと挿入部とを同時に引っ張って抜去を行う際、ワイヤよりも挿入部は柔らかいことから、硬さの違いにより、管路内において長尺な挿入部が弛んでしまい、弛んだ挿入部が管路の内壁に引っ掛かりやすいといった問題があった。

【0012】

以上から、長尺な挿入部の挿入性を向上させることができるとともに、長尺な挿入部の抜去性を向上させることのできる構成を具備する内視鏡が望まれていた。

【0013】

本発明は、上記事情に鑑みてなされたものであり、長尺な挿入部の挿入性を向上させることができるとともに、長尺な挿入部の抜去性を向上させることのできる構成を具備する内視鏡を提供することを目的とする。

【課題を解決するための手段】

【0014】

上記目的を達成するために本発明の一態様における内視鏡は、管路内に挿入される挿入部の挿入方向先端側に湾曲部が設けられた内視鏡であって、前記挿入部の外周において、前記湾曲部よりも前記挿入方向の後方に固定された被押圧部材と、前記被押圧部材よりも前記挿入方向の後方に位置するとともに前記挿入部に対して前記挿入方向の前方及び前記挿入方向の後方に進退移動自在な、前記被押圧部材に当接自在な押圧部材と、前記押圧部材に固定された、前記押圧部材を進退移動させるとともに前記押圧部材を前記挿入方向の前方に移動させて前記被押圧部材に当接させて押圧する押し込み棒と、を具備していることを特徴とする。

【発明の効果】

【0015】

本発明によれば、長尺な挿入部の挿入性を向上させることができるとともに、長尺な挿入部の抜去性を向上させることのできる構成を具備する内視鏡を提供することができる。

【図面の簡単な説明】

【0016】

10

20

30

40

50

- 【図 1】第 1 実施の形態の内視鏡の構成の概略を示す斜視図
- 【図 2】図 1 中の II-II 線に沿うドラム部の断面図
- 【図 3】図 1 の押圧部材の変形例を示す部分斜視図
- 【図 4】図 3 とは異なる図 1 の押圧部材の変形例を示す部分斜視図
- 【図 5】図 4 の押し込み棒をクリップに装着した後の断面図
- 【図 6】押し込み棒の先端が、被押圧部材に固定された変形例を示す挿入部の先端側の部分斜視図
- 【図 7】第 2 実施の形態の内視鏡の挿入部の先端側を、湾曲部よりも先端側を省略して示す部分斜視図
- 【図 8】図 7 の被押圧部材から後コイル部材が離間した状態を示す部分斜視図 10
- 【図 9】図 7 の内視鏡の挿入部を、屈曲部を有する管路内に挿入した状態を示す部分斜視図
- 【図 10】第 3 実施の形態の内視鏡の挿入部の先端側を示す部分斜視図
- 【図 11】第 4 実施の形態の内視鏡の挿入部の先端側を示す部分斜視図
- 【図 12】第 5 実施の形態の内視鏡の挿入部の先端側を示す部分斜視図
- 【図 13】第 6 実施の形態の内視鏡の挿入部の先端側を示す部分斜視図
- 【図 14】第 7 実施の形態の内視鏡における被押圧部材と押圧部材と押し込み棒との分解斜視図
- 【図 15】被押圧部材を、オーバーチューブの外周に固定する変形例
- 【発明を実施するための形態】 20
- 【0017】
- 以下、図面を参照して本発明の実施の形態を説明する。
- (第 1 実施の形態)
- 図 1 は、本実施の形態の内視鏡の構成の概略を示す斜視図、図 2 は、図 1 中の II-II 線に沿うドラム部の断面図である。
- 【0018】
- 図 1 に示すように、内視鏡 1 は、管路 D (図 9 参照) 内に挿入される挿入部 5 と、装置本体 15 とを具備して主要部が構成されている。
- 【0019】
- 挿入部 5 は、長尺、例えば 20 m 程度の長さを有しており、挿入方向 S の先端側 (以下、単に先端側と称す) から順に、先端部 2 と、該先端部 2 よりも挿入方向 S の基端側 (以下、単に基端側と称す) に位置する湾曲部 3 と、該湾曲部 3 よりも基端側に位置する柔軟な可撓管部 4 とを具備している。 30
- 【0020】
- 尚、先端部 2 には、複数種類の既知の光学アダプタ 6 が着脱自在となっている。また、挿入部 5 は、周知のように、先端側に先端部 2 と湾曲部 3 とが設けられている以外は、殆どが可撓性を有する可撓管部 4 によって構成されている。
- 【0021】
- 尚、湾曲部 3 は、可撓管部 4 よりも、通常は湾曲がしやすいよう柔らかく形成されており、先端部 2 は、内部に設けられた図示しない撮像ユニット等を保護するため、硬質な部材から形成されている。 40
- 【0022】
- 装置本体 15 は、フレーム 16 と、ドラム部 20 と、表示モニタ 21 とを具備して主要部が構成されている。
- 【0023】
- ドラム部 20 は、フレーム 16 内において、フレーム 16 に固定された前板 17 及び後板 18 に対して回動自在に支持されており、内視鏡 1 を未使用の際、長尺な挿入部 5 及び後述する長尺な押し込み棒 13 を、前板 17 に設けられたハンドル 19 の回転によりギアを介して巻き取るとともに、管路 D 内に挿入部 5 及び押し込み棒 13 を挿入していく際、挿入部 5 及び押し込み棒 13 を送り出すものである。 50

【0024】

尚、図1、図2に示すように、ドラム部20は、セパレータ22により、挿入部5の巻回面と、押し込み棒13の巻回面とが分けられて構成されている。

【0025】

表示モニタ21は、先端部2に設けられた図示しない撮像ユニットによって撮像された内視鏡画像が表示されるものであり、フレーム16に固定されている。

【0026】

また、図1に示すように、挿入部5の外周に対して、湾曲部3よりも挿入方向Sの後方（以下、単に後方と称す）に、2つの放射状形状を有するセンタリング部材7、9が、連結コイル部材11によって挿入方向Sに沿って連結された状態で固定されている。即ち、センタリング部材7、9は、挿入方向Sにおいて離間した状態で挿入部5の外周、具体的には、可撓管部4の外周に固定されている。

10

【0027】

センタリング部材7、9は、周知のように、管路D内において、管路Dの中心に挿入部5の先端側を位置させるものであり、即ち、管路Dの内壁に対して、挿入部5の径方向における360°全ての方向に、挿入部5の先端側の外周を略等間隔に離間させて位置させるものであり、例えば弾性を有さない硬質な材料から形成されている。

【0028】

センタリング部材7は、湾曲部3の後方における可撓管部4の先端側の外周において、湾曲部3の挿入方向の基端（以下、単に基端と称す）の近傍位置に対して、口金8a、8b（口金8bは図示されず）によって着脱自在となっている。具体的には、センタリング部材7は、可撓管部4に着脱自在な口金8a、8bに挟まれて装着される。即ち、センタリング部材7は、口金8a、8bにより交換可能となっている。

20

【0029】

また、センタリング部材7に対して、連結コイル部材11の挿入方向Sの先端（以下、単に先端と称す）が、図示しない口金8bに着脱自在となっている。

【0030】

被押圧部材であるセンタリング部材9は、上述したように連結コイル部材11によって、センタリング部材7よりも後方に位置しており、該位置に、口金10a、10b（口金10bは図示されず）によって着脱自在となっている。具体的には、センタリング部材9は、可撓管部4に着脱自在な口金10a、10bに挟まれて装着される。即ち、センタリング部材9は、口金10a、10bにより交換可能となっている。

30

【0031】

また、センタリング部材9に対して、連結コイル部材11の基端が、口金10aに着脱自在となっている。

【0032】

連結コイル部材11は、可撓管部4の外周に被覆されており、上述したように、口金8b、10aにより、センタリング部材7、9に対して着脱自在となっている。このことにより、連結コイル部材11は、挿入方向Sにおける長さの異なるものや、硬さの異なるものに交換可能である。

40

【0033】

尚、連結コイル部材11の長さを可変することにより、挿入方向Sにおけるセンタリング部材7とセンタリング部材9との間隔を変更させることができる。

【0034】

また、連結コイル部材11は、通常、硬い部材から構成されていると、挿入部5の先端側の直進性は向上されるが、管路Dにおける屈曲部E（図9参照）の通過性が低下されるという欠点があり、柔らかい部材から構成されていると、屈曲部E（図9参照）の通過性は向上するが、挿入部5の先端側の直進性が低下されるという欠点があることから、硬すぎず、柔らかすぎない程度の硬さの部材、または、屈曲部Eの通過性を優先して柔らかい部材から構成されている。

50

【0035】

尚、センタリング部材7、9、連結コイル部材11は、挿入部5の外周に対して、挿入部5の挿入方向Sの前方（以下、単に前方と称す）から着脱自在となっている。

【0036】

可撓管部4の外周であって、センタリング部材9よりも後方に、押圧部材である口金部材12が、挿入部5に対して、挿入方向Sの前後に進退移動自在となるよう被覆されている。尚、口金部材12は、挿入部5の外周に対して、挿入部5の前方から着脱自在となっている。

【0037】

また、口金部材12には、上述したドラム部20から送り出された押し込み棒13の先端が固定されている。尚、押し込み棒13によって、口金部材12は、進退移動自在となっている。

10

【0038】

押し込み棒13は、所定の硬度を有する、具体的には、ドラム部20に巻き取ることができる程度の硬さの部材、例えばカーボンファイバーロッドやグラスファイバーロッドから構成されており、口金部材12を、前方に移動させてセンタリング部材9に当接させて、センタリング部材9を押圧する。押し込み棒13によりセンタリング部材9が押圧されると、挿入部5を前方に進行させる推力が発生し、推力挿入部5の挿入性を向上させることができる。即ち、挿入部5の先端側を、深部まで挿入するのに、挿入部5の先端側を押し込むことにより補助するものである。

20

【0039】

これは、上述したように、連結コイル部材11は、硬すぎず柔らかすぎない程度の硬さの部材、または柔らかい部材から構成されているとともに、長尺な挿入部5は、殆どが可撓性を有する可撓管部4や柔らかい湾曲部3によって構成されていることから、長尺な挿入部5を、管路Dの入口開口付近から送り出すだけでは、送り出す力が挿入部5の先端側に伝わり難く、挿入部5の先端側を深部まで挿入することが難しいためである。

【0040】

このように、本実施の形態においては、長尺な挿入部5の外周において、湾曲部3よりも後方に、センタリング部材9が固定されているとともに、センタリング部材9よりも後方に、挿入部5に対して挿入方向Sの前後に移動自在な口金部材12が被覆されており、口金部材12は、押し込み棒13によって、前後に移動自在であり、前進した際、センタリング部材9を押圧すると示した。

30

【0041】

このことによれば、連結コイル部材11が管路Dの屈曲部Eの通過性を考慮して柔らかい部材から構成されていたとしても、硬質な押し込み棒13により、口金部材12をセンタリング部材9に当接させて、センタリング部材9を前方に押圧することにより、長尺な挿入部5の先端側の深部への挿入性が確実に向上する。

【0042】

また、挿入部5を管路Dの深部から抜去する際も、挿入部5に対して口金部材12が後退自在なことにより、硬質な押し込み棒13が管路Dから抜去しやすく、また、押し込み棒13を抜去してからの挿入部5の抜去が可能となるため、硬い押し込み棒13が邪魔となり挿入部5が抜去し難くならない。即ち、従来例のように、ワイヤを引っ張ることにより挿入部5の先端側を変形させてしまうことがない。

40

【0043】

さらに、ハンドル19を回転させて、挿入部5と押し込み棒13を同時に抜去する際も、上述したように、挿入部5と押し込み棒13の硬さの違いにより、押し込み棒13よりも柔らかい挿入部5に弛みが生じる可能性があるが、本実施の形態の構成では、口金部材12が挿入部5に対して進退自在なことにより、上述した硬さの違いを吸収するため、挿入部5が弛んでしまうことがない。よって、確実に長尺な挿入部5の抜去性が向上する。

【0044】

50

以上から長尺な挿入部 5 の挿入性を向上させることができるとともに、長尺な挿入部 5 の抜去性を向上させることのできる構成を具備する内視鏡 1 を提供することができる。

【 0 0 4 5 】

尚、以下、変形例を、図 3 ~ 図 5 を用いて説明する。図 3 は、図 1 の押圧部材の変形例を示す部分斜視図、図 4 は、図 3 とは異なる図 1 の押圧部材の変形例を示す部分斜視図、図 5 は、図 4 の押し込み棒をクリップに装着した後の断面図である。

【 0 0 4 6 】

上述した本実施の形態においては、センタリング部材 9 を押圧する押圧部材は、挿入部 5 の外周に、挿入部 5 の前方から着脱自在である口金部材 1 2 であると示した。

【 0 0 4 7 】

これに限らず、押圧部材は、挿入部 5 の外周に対して、挿入部 5 の径方向の外側から着脱自在な構成であっても構わない。

【 0 0 4 8 】

具体的には、押圧部材は、図 3 に示すように、押し込み棒 1 3 の先端が固定された、スリット 2 5 k を有する断面 C 字状の板バネ 2 5 と、該板バネ 2 5 に対して板バネ 2 5 の後方に固定されたスリット 2 5 k とは反対方向にスリット 2 6 k を有する断面 C 字状の板バネ 2 6 とを有する板バネユニット 2 7 から構成されていても構わない。

【 0 0 4 9 】

このような板バネユニット 2 7 によれば、先ず、可撓管部 4 のセンタリング部材 9 よりも後方位置の外周に、スリット 2 5 k を介して、径方向の外側から板バネ 2 5 を装着し、その後、板バネ 2 5、2 6 を変形させて、スリット 2 6 k を介して、径方向の外側から板バネ 2 6 を装着することにより、板バネユニット 2 7 を、挿入部 5 の外周に対して径方向の外側から装着することができる。

【 0 0 5 0 】

尚、板バネユニット 2 7 も、上述した口金部材 1 2 同様、装着後は、挿入部 5 に対して進退移動自在となっている。また、板バネ 2 5 と板バネ 2 6 とで、各スリット 2 5 k、2 6 k の位置が反対となっているのは、板バネユニット 2 7 の装着後、板バネユニット 2 7 が挿入部 5 から脱落してしまうのを防ぐためである。

【 0 0 5 1 】

また、脱却の際は、例えばスリット 2 5 k を介して径方向の外側に挿入部 5 を脱却した後、板バネ 2 5、2 6 を変形させて、スリット 2 6 k を介して径方向の外側に挿入部 5 を脱却することにより、板バネユニット 2 7 を挿入部 5 から脱却することができる。

【 0 0 5 2 】

よって、このような構成によれば、挿入部 5 からセンタリング部材 7、9、連結コイル部材 1 1 を外さなくても、押圧部材の交換が径方向の外側から可能となる。

【 0 0 5 3 】

また、図 4、図 5 に示すように、径方向の外側から着脱自在な押圧部材は、押し込み棒 1 3 の先端が固定された、挿入部 5 の外周に径方向の外側から着脱自在なクリップ 2 8 から構成されていても構わない。

【 0 0 5 4 】

具体的には、クリップ 2 8 は、径方向の外側からクリップ 2 8 の内部に挿入部 5 を嵌入させるスリット 2 8 k を有する断面 C 字状を有しており、スリット 2 8 k を介してクリップ 2 8 の内部に径方向の外側から挿入部 5 を装着した後、スリット 2 8 k の位置において、押し込み棒 1 3 の先端に固定された固定部材 3 0 のねじ孔 3 0 h に、クリップ 2 8 の例えば 2 本のねじ 2 9 を螺合させることにより、挿入部 5 の外周に装着される。尚、クリップ 2 8 も、上述した口金部材 1 2 同様、装着後は、挿入部 5 に対して進退移動自在となっている。

【 0 0 5 5 】

また、脱却の際は、ねじ 2 9 を外して、スリット 2 8 k から、押し込み棒 1 3 を脱却した後、スリット 2 8 k を介して径方向の外側に挿入部 5 を脱却することにより、クリップ

10

20

30

40

50

28を挿入部5から脱却することができる。

【0056】

よって、このような構成によっても、図3同様、挿入部5からセンタリング部材7、9、連結コイル部材11を外さなくても、押圧部材の交換が径方向の外側から可能となる。

【0057】

また、以下、別の変形例を、図6を用いて示す。図6は、押し込み棒の先端が、被押圧部材に固定された変形例を示す挿入部の先端側の部分斜視図である。

【0058】

上述した本実施の形態においては、押し込み棒13の先端は、挿入部に対して進退移動自在な口金部材12に固定されていると示した。

【0059】

これに限らず、図6に示すように、口金部材12を設けずに、センタリング部材9に、押し込み棒13の先端を直接固定しても構わない。

【0060】

このような構成によれば、上述した従来例と同様に、挿入部5の抜去性は、本実施の形態よりも低下してしまうが、本実施の形態と同様の理由により、センタリング部材9を押し込み棒13で押し込むことができることにより、挿入部5の管路Dの深部への挿入性の向上を本実施の形態と同様に図ることができる。

【0061】

また、本実施の形態においては、センタリング部材は、2つの場合を例に挙げて示したが、1つまたは3つ以上であっても良いことは勿論である。3つ以上の場合、各センタリング部材間は、連結コイル部材によって連結される。さらに、押し込み棒13は、1本の場合を例に挙げて示したが、これに限らず、複数本設けられていても構わないことは勿論である。

【0062】

(第2実施の形態)

図7は、本実施の形態の内視鏡の挿入部の先端側を、湾曲部よりも先端側を省略して示す部分斜視図、図8は、図7の被押圧部材から後コイル部材が離間した状態を示す部分斜視図、図9は、図7の内視鏡の挿入部を、屈曲部を有する管路内に挿入した状態を示す部分斜視図である。

【0063】

この第2実施の形態の内視鏡の構成は、上述した図1～図2に示した第1実施の形態の内視鏡と比して、押圧部材が、口金部材と、該口金部材の先端に固定された後コイル部材とから構成されている点が異なる。よって、この相違点のみを説明し、第1実施の形態と同様の構成には同じ符号を付し、その説明は省略する。

【0064】

図7に示すように、本実施の形態においては、センタリング部材9を押圧する押圧部材は、口金部材32と、後コイル部材33とから構成されている。

【0065】

具体的には、口金部材32は、センタリング部材9の後方において、挿入部5の外周、即ち、可撓管部4の外周に進退移動自在に被覆された部材であり、第1実施形態の口金部材12と同様に、押し込み棒13の先端が固定されている。尚、口金部材32は、口金部材12と同様に、挿入部5の前方から挿入部5に対して着脱自在となっている。

【0066】

また、後コイル部材33は、センタリング部材9と口金部材32との間において、挿入部5の外周、即ち可撓管部4の外周に、図8に示すように進退移動自在に被覆されたものであり、基端が口金32aを介して口金部材32の先端に着脱自在に固定されている。尚、後コイル部材33の先端は、図8に示すように、センタリング部材9へは固定されていない。

【0067】

10

20

30

40

50

また、後コイル部材 3 3 は、連結コイル部材 1 1 よりも密巻きコイルから構成されており、連結コイル部材 1 1 よりも硬く構成されている。よって、本実施の形態においては、連結コイル部材 1 1 に、第 1 実施の形態よりも柔らかいコイルを用いる。

【 0 0 6 8 】

このことにより、本実施の形態においては、挿入部 5 の挿入を行う際は、押し込み棒 1 3 を押し込むことにより、口金部材 3 2 の先端に固定された後コイル部材 3 3 を介して、センタリング部材 9 を押圧する構成となっている。尚、その他の構成は、上述した第 1 実施の形態と同じである。

【 0 0 6 9 】

このような構成によれば、図 9 に示すように、屈曲部 E を有する管路 D 内において、深部まで挿入部 5 の先端側を挿入する際、センタリング部材 9 に当接後の後コイル部材 3 3 は硬質なコイルから構成されていることから、管路 D 内における挿入部 5 の直進性が向上されるとともに、連結コイル部材 1 1 は、後コイル部材 3 3 よりも柔らかいコイルから構成され、さらに、上述したように湾曲部 3 が連結コイル部材 1 1 よりも柔らかい部材から通常形成されていることにより、連結コイル部材 1 1 を利用して屈曲部 E を容易に通過させやすくなる。

10

【 0 0 7 0 】

よって、上述した第 1 実施の形態よりも管路 D 内における長尺な挿入部 5 の挿入性を向上させることができる。尚、その他の効果は、第 1 実施の形態と同じである。

【 0 0 7 1 】

20

(第 3 実施の形態)

図 1 0 は、本実施の形態の内視鏡の挿入部の先端側を示す部分斜視図である。

この第 3 実施の形態の内視鏡の構成は、上述した図 7 ~ 図 9 に示した第 2 実施の形態の内視鏡と比して、先端側に位置するセンタリング部材の前方にも前コイル部材が固定されている点が異なる。よって、この相違点のみを説明し、第 2 実施の形態と同様の構成には同じ符号を付し、その説明は省略する。

【 0 0 7 2 】

図 1 0 に示すように、本実施の形態においては、センタリング部材 7 は、湾曲部 3 の基端よりも所定の距離後方において、可撓管部 4 の外周に口金 8 a によって固定されており、さらに、挿入部 5 の湾曲部 3 よりも後方であって、湾曲部 3 の基端とセンタリング部材 7 との間の位置に、前コイル部材 3 6 が被覆されている。

30

【 0 0 7 3 】

前コイル部材 3 6 は、連結コイル部材 1 1 よりも粗巻きであって連結コイル部材 1 1 よりも柔らかいコイルから構成されており、基端 3 6 e が、センタリング部材 7 の口金 8 a に着脱自在に固定されているとともに、先端 3 6 s が、口金 3 7 に着脱自在に固定されている。

【 0 0 7 4 】

口金 3 7 は、挿入部 5 の外周において、可撓管部 4 の先端側における湾曲部 3 の基端近傍に着脱自在となっている。尚、その他の構成は、上述した第 2 実施の形態と同じである。尚、前コイル部材 3 6、口金 3 7 も、挿入部 5 の外周に対して、挿入部 5 の前方から着脱自在となっている。

40

【 0 0 7 5 】

このような構成によれば、センタリング部材 7 を、湾曲部 3 の基端から、前コイル部材 3 6 の長さ分だけ、後方に位置させることができるとともに、センタリング部材 7 よりも前方に、連結コイル部材 1 1 よりも柔らかい前コイル部材 3 6 を設けることができることから、より管路 D における屈曲部 E の通過性が向上する。

【 0 0 7 6 】

即ち、第 2 実施の形態よりも、長尺な挿入部 5 の挿入性を向上させることができる。尚、その他の効果は、上述した第 2 実施の形態と同じである。

【 0 0 7 7 】

50

(第4実施の形態)

図11は、本実施の形態の内視鏡の挿入部の先端側を示す部分斜視図である。

この第4実施の形態の内視鏡の構成は、上述した図1、図2に示した第1実施の形態の内視鏡と比して、押圧部材が押し込み棒の外周に固定された太径部材であるとともに、押し込み棒が、押圧部材の先端から前方に突出している点が異なる。よって、この相違点のみを説明し、第1実施の形態と同様の構成には同じ符号を付し、その説明は省略する。

【0078】

図11に示すように、本実施の形態において、押圧部材は、押し込み棒13の外周に固定された太径部材40から構成されている。

【0079】

また、押し込み棒13は、太径部材40の先端40sから前方に、挿入部5の先端、即ちアダプタ6が先端部2に装着されている際は、アダプタ6の先端6sよりも長さBだけ、前方に突出している。

【0080】

尚、太径部材40の先端から前方に突出した押し込み棒13の部位は、各センタリング部材7、9に形成された孔部7h、9hを介して前方に突出している。

【0081】

よって、太径部材40は、押し込み棒13の進退に伴い、孔部7h、9hにより、挿入部5に対して進退自在となっている。また、太径部材40は、押し込み棒13が押し込まれた際、先端40sが、センタリング部材9に当接し、センタリング部材9を押圧する。

【0082】

また、押し込み棒13において、アダプタ6の先端6sよりも前方に突出した部位13yは、押し込み棒13において、部位13yよりも基端側に設けられた口金41に対して着脱自在となっており、部位13yの先端には、保護部材43が設けられている。さらに、部位13yは、押し込み棒13の他の部位よりも柔らかく形成されている。

【0083】

口金41は、押し込み棒13が後退された際、押し込み棒13がセンタリング部材7よりも後方に抜けてしまうことを防ぐ部材であり、抜け止め部材として機能している。よって、本実施の形態の構成では、管路Dからの挿入部5の抜去の際、押し込み棒13だけ先に抜き出してしまうことがない。即ち、必ず、押し込み棒13と挿入部5とを同時に抜去する構成となっている。

【0084】

このような構成によれば、挿入部5を管路Dの深部へと挿入していく際、押し込み棒13の外周に固定された太径部材40がセンタリング部材9を押圧することにより、上述した第1実施の形態と同様に、長尺な挿入部5の挿入性が向上される。

【0085】

また、押し込み棒13の先端側部位13yが柔らかい部材から形成されており、部位13yの先端に保護部材43が設けられていることにより、深部まで挿入部5を挿入していく際、最初に保護部材43が異物に接触するため、アダプタ6の先端6sを保護することができる。

【0086】

さらに、部位13yが柔らかいことから、部位13yが変形することにより、屈曲部Eの通過性も向上される他、部位13yの変形がアダプタ6によって観察できることにより、屈曲部Eや、管路D内において前方に位置するぶつかりやすい部位等を、操作者は容易に認識することができる。尚、その他の効果は、上述した第1実施の形態と同様である。

【0087】

(第5実施の形態)

図12は、本実施の形態の内視鏡の挿入部の先端側を示す部分斜視図である。

この第5実施の形態の内視鏡の構成は、上述した図11に示した第4実施の形態の内視鏡と比して、押圧部材がセンタリング部材であり、被押圧部材が挿入部の外周に設けられ

10

20

30

40

50

たセンタリング部材によって押圧される拡径部材である点が異なる。よって、この相違点のみを説明し、第4実施の形態と同様の構成には同じ符号を付し、その説明は省略する。

なお、直管に対してのみ挿入することを前提として、湾曲部保護を目的とした場合、部位13yの硬さは、全体と同様に硬いものとする。部位13yが湾曲部より先にエルボに突き当たることで湾曲部が破損する可能性を低減させるようにしても良い。

【0088】

図12に示すように、本実施の形態においては、被押圧部材は、挿入部5の外周において、湾曲部3よりも後方に設けられた拡径部材60であり、押圧部材は、2つの球状のセンタリング部材67、69の内、先端側に位置するセンタリング部材67から構成されている。尚、センタリング部材67、69の機能は、上述した第1実施の形態のセンタリング部材7、9の機能と同じである。また、センタリング部材の個数は2個に限定されない。

10

【0089】

センタリング部材67、69には、挿入方向Sに沿って貫通する貫通孔67p、69pがそれぞれ形成されており、各貫通孔67p、69pには、挿入部5、具体的には可撓管部4が進退移動自在に挿通される構成となっている。即ち、センタリング部材67、69は、挿入部5に対して進退移動自在となっている。

【0090】

また、各貫通孔67p、69pに対して、可撓管部4は、各センタリング部材67、69に形成されたスリット67k、69kを介して、径方向の外側から着脱自在となっている。尚、挿入部5の装着後、スリット67k、69kは、抜け止めのため、スリット幅が、ネジ61、62によって縮められる。

20

【0091】

さらに、本実施の形態においては、押し込み棒13は、複数の部位13y、13z、13aが、挿入方向Sに沿って連結自在に構成されている。

【0092】

具体的には、部位13aは、先端に設けられたねじ13aが、センタリング部材69に設けられたネジ穴69hに対して着脱自在となっており、また、部位13bの基端に設けられた口金13bが、センタリング部材69の先端に設けられたねじ69aに着脱自在となっており、部位13cの先端が、センタリング部材67に設けられたネジ穴67hに対して着脱自在となっており、さらに、部位13yの基端に設けられた口金41が、センタリング部材67の先端に設けられたねじ67aに着脱自在となっていることにより、挿入方向Sに沿って、部位13y、13z、13aが連結されている。尚、部位13yの構成は、第4実施の形態と同じである。

30

【0093】

このような構成によれば、押し込み棒13を進退させると、押し込み棒13に固定されたセンタリング部材67、69は、挿入部5において、湾曲部3よりも後方の可撓管部の外周に対して進退自在となる。

【0094】

このような構成によれば、押し込み棒13を押し込むと、センタリング部材67が前方に移動することにより、先端67sが、拡径部材60を押圧することから、上述した第4実施の形態と同様に、長尺な挿入部5の挿入性が向上される。尚、その他の効果は、上述した第4実施の形態と同様である。

40

【0095】

(第6実施の形態)

図13は、本実施の形態の内視鏡の挿入部の先端側を示す部分斜視図である。

【0096】

この第6実施の形態の内視鏡の構成は、上述した図12に示した第5実施の形態の内視鏡と比して、押圧部材がクリップ部材であり、被押圧部材が挿入部の外周に固定される、押し込み棒の先端側が挿通される口金である点が異なる。よって、この相違点のみを説明

50

し、第5実施の形態と同様の構成には同じ符号を付し、その説明は省略する。

【0097】

図13に示すように、本実施の形態においても、押し込み棒13は、複数の部位13、13、13が挿入方向Sに沿って連結されることにより構成されている。具体的には、部位13の先端及び部位13の基端は、口金75に着脱自在に固定されており、部位13の先端のねじ13a及び部位13の基端は、口金74に着脱自在に固定されており、部位13の先端は、被押圧部材である口金71に形成された孔71hを介して前方に突出している。尚、孔71hの先端には、保護部材43が固定されている。

【0098】

また、口金71は、挿入部5の外周において湾曲部3の基端よりも後方位置70に対して着脱自在となっている。

10

【0099】

さらに、口金74、75は、可撓管部4の外周に対して、径方向の外側から着圧自在なクリップ部材72、73にそれぞれ固定されている。尚、クリップ部材72は、本実施の形態における押圧部材を構成している。

【0100】

クリップ部材72、73は、押し込み棒13の進退に伴い、可撓管部4の外周に対して進退自在となっている。尚、クリップの個数は、2個に限定されないが、個数が多いほど、挿入部5に対する支持力は向上する。

【0101】

このような構成によれば、押し込み棒13を押し込むと、最も前方に位置するクリップ部材72が前方に移動することにより、先端72sが、挿入部5に固定された口金71を押圧することから、上述した第5実施の形態と同様に、長尺な挿入部5の挿入性が向上される。尚、その他の効果は、上述した第5実施の形態と同様である。

20

【0102】

尚、図13においては、センタリング部材は記載されていないが、センタリング部材は、あってもなくてもどちらであっても構わない。

【0103】

(第7実施の形態)

図14は、本実施の形態の内視鏡における被押圧部材と押圧部材と押し込み棒との分解斜視図である。

30

【0104】

この第7実施の形態の内視鏡の構成は、上述した図1、図2に示した第1実施の形態の内視鏡と比して、センタリング部材の径が可変自在な点が異なる。よって、この相違点のみを説明し、第1実施の形態と同様の構成には同じ符号を付し、その説明は省略する。

【0105】

図14に示すように、本実施の形態においては、センタリング部材47、49は、柔らかいチューブ状の部材によって形成されており、外周面に、内部に連通する挿入方向Sに沿った複数のスリット47m、49mが形成されていることにより、挿入方向Sの前後に縮められると径方向に拡径するよう構成されている。尚、センタリング部材47、49の拡径の大きさは、前後に縮める大きさによって異なる。

40

【0106】

また、センタリング部材47の内部には、挿入方向Sにそれぞれ長さの異なるスペーサ50a、50bが選択的に挿通自体であり、各スペーサ50a、50bの先端は、口金53のねじ53bに着脱自在であり、基端は、連結コイル部材11の先端に着脱自在な口金48のねじ48aに着脱自在となっている。尚、スペーサは2種類に限定されず、挿入方向Sに長さの異なるスペーサが3種類以上挿通自在となっても構わない。

【0107】

また、口金53は、ねじ53aが口金54に着脱自在となっており、口金54は、挿入部の外周において、湾曲部3よりも後方に固定自在となっている。

50

【0108】

また、センタリング部材49の内部には、挿入方向Sにそれぞれ長さの異なるスペーサ55a、55bが選択的に挿通自体であり、各スペーサ55a、55bの基端は、口金56のねじ56aに着脱自在であり、先端は、連結コイル部材11の基端に着脱自在な口金59のねじ59bに着脱自在となっている。尚、スペーサは2種類に限定されず、挿入方向Sに長さの異なるスペーサが3種類以上挿通自在となっても構わない。

【0109】

また、口金56は、ねじ56bが被押圧部材である口金57に着脱自在となっている。口金57は、口金54よりも後方において、挿入部の外周に固定される部材である。

【0110】

また、押し込み棒13の先端は、ネジ13aによって、押圧部材である口金部材52に着脱自在となっている。また、口金部材52は、可撓管部4の外周に対して、押し込み棒13の進退に伴い進退自在となっている。

【0111】

尚、口金54、53、スペーサ50a、50b、センタリング部材47、口金48、連結コイル部材11、口金59、スペーサ55a、55b、センタリング部材49、口金56、67、口金部材52の内部には、挿入部5、具体的には可撓管部4が挿通自在となっている。

【0112】

このような構成によれば、押し込み棒13を押し込むと、口金部材52が前方に移動することにより、先端52sが、挿入部5に固定された口金57を押圧することから、上述した第1実施の形態と同様に、長尺な挿入部5の挿入性が向上される。

【0113】

また、スペーサ50aとスペーサ50bとのいずれかを選択することにより、スペーサ50aまたは50bの先端が口金53に固定され、基端が口金48に固定されることを利用して、センタリング部材47を前後にスペーサの先端及び基端まで縮めることにより、センタリング部材47の拡径する大きさを可変することができる。

【0114】

さらに、スペーサ55aとスペーサ55bとのいずれかを選択することにより、スペーサ55aまたは55bの基端が口金56に固定され、先端が口金59に固定されることを利用して、センタリング部材49を前後にスペーサの先端及び基端まで縮めることにより、センタリング部材49の拡径する大きさを可変することができる。尚、その他の効果は、上述した第1実施の形態と同様である。

【0115】

尚、本実施の形態においては、センタリング部材47、49の拡径の大きさは、長さの異なる複数のスペーサを、センタリング部材内に選択的に挿入することにより行うと示したが、これに限らず、2本のスペーサを挿入方向に沿ってねじで連結し、ねじの回転に伴い、スペーサ間隔が広がったり縮まったりする1本のスペーサを用いて行っても構わない。

【0116】

尚、以下、変形例を、図15を用いて示す。図15は、被押圧部材を、オーバーチューブの外周に固定する変形例を示す図である。

【0117】

上述した第1～第7実施の形態においては、被押圧部材は、挿入部5の外周に固定する場合を例に挙げて示したが、これに限らず、図15に示すように、被押圧部材であるセンタリング部材9を、内部に挿入部が挿入されるオーバーチューブ80の外周に固定する構成であっても構わない。

【0118】

このような構成においては、オーバーチューブ80の先端の外周には、センタリング部材7が口金8a'8b'(口金8b'は図示されず)によって着脱自在に固定されており

10

20

30

40

50

、センタリング部材 7 よりも後方には、連結コイル部材 1 1 を介してセンタリング部材 9 が、オーバーチューブ 8 0 の外周に口金 1 0 a ' 1 0 b ' (口金 1 0 b ' は図示されず) を介して固定されている。尚、口金 8 a ' の先端には、オーバーチューブ 8 0 の先端が開口される孔 8 a ' p が形成されている。また、口金 1 0 b ' は、被押圧部材を構成している。

【 0 1 1 9 】

また、連結コイル部材 1 1、口金 8 a '、1 0 a ' の内部には、挿入方向 S に沿って、押し込み棒 1 3 ' が挿通自在な貫通孔 8 a ' h、1 0 a ' h (貫通孔 1 0 a ' h は図示されず) が形成されている。即ち、押し込み棒 1 3 ' は、オーバーチューブ 8 0 に対して、進退自在となっている。

10

【 0 1 2 0 】

押し込み棒 1 3 ' の先端側は、口金 8 a ' から前方に飛び脱しており、押し込み棒 1 3 ' の先端には、上述した保護部材 4 3 が固定されている。

【 0 1 2 1 】

さらに押し込み棒 1 3 ' の外周において、センタリング部材 9 よりも後方には、押圧部材である拡径部材 9 0 が固定されている。

【 0 1 2 2 】

このような構成によれば、押し込み棒 1 3 ' を押し込むと、拡径部材 9 0 が前方に移動することにより、先端 9 0 s が、口金 1 0 b ' を介してセンタリング部材 9 を押圧することから、上述した第 1 実施の形態と同様に、オーバーチューブ 8 0 内に挿通された長尺な挿入部 5 の挿入性が向上される。

20

【符号の説明】

【 0 1 2 3 】

- 1 ... 内視鏡
- 3 ... 湾曲部
- 5 ... 挿入部
- 6 s ... アダプタの先端 (挿入部の先端)
- 7 ... センタリング部材
- 7 h ... 孔部
- 9 ... センタリング部材 (被押圧部材)
- 9 h ... 孔部
- 1 1 ... 連結コイル部材
- 1 2 ... 口金部材 (押圧部材)
- 1 3 ... 押し込み棒
- 1 3 y ... 押し込み棒の突出した部位
- 1 3 ... 押し込み棒の部位
- 1 3 ... 押し込み棒の部位
- 1 3 ... 押し込み棒の部位
- 3 2 ... 口金部材 (押圧部材)
- 3 3 ... 後コイル部材 (押圧部材)
- 3 6 ... 前コイル部材
- 3 6 s ... 前コイル部材の先端
- 3 6 e ... 前コイル部材の基端
- 4 0 ... 太径部材 (押圧部材)
- 4 0 s ... 太径部材の先端
- 5 2 ... 口金部材 (押圧部材)
- 5 7 ... 口金 (被押圧部材)
- 6 0 ... 拡径部材 (被押圧部材)
- 6 7 ... センタリング部材 (押圧部材)
- 6 7 s ... センタリング部材の先端

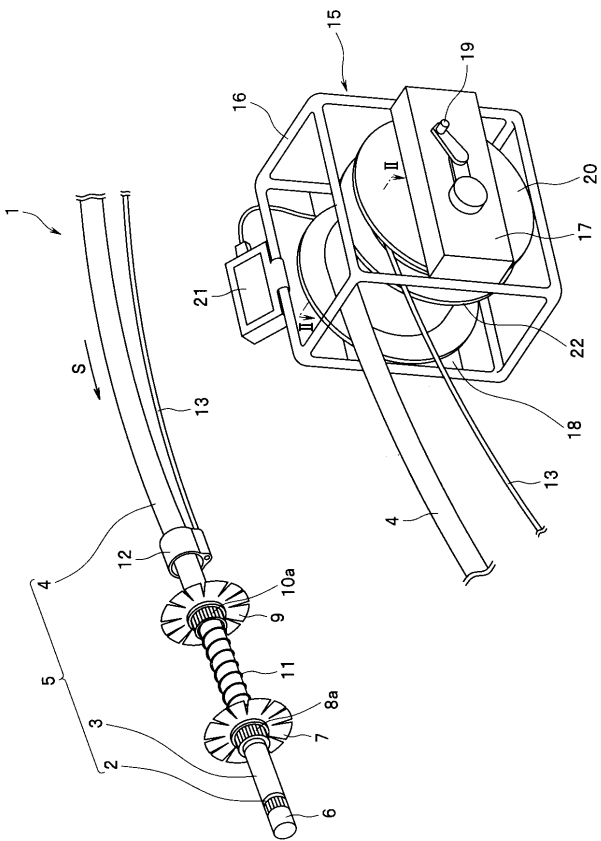
30

40

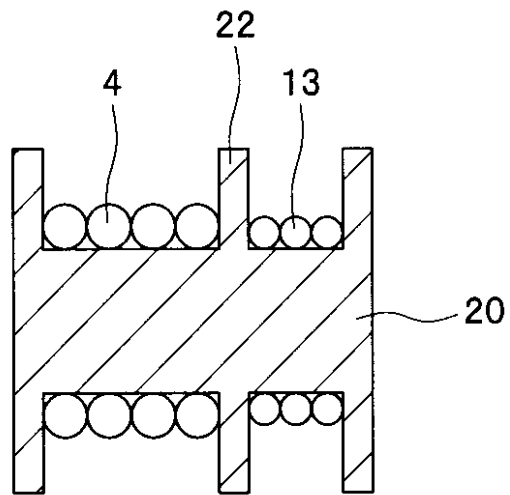
50

- 6 9 ... センタリング部材
- 7 1 ... 口金 (被押圧部材)
- 7 2 ... クリップ部材 (押圧部材)
- 7 2 s ... クリップ部材の先端
- 7 3 ... クリップ部材
- 1 3 ... 押し込み棒
- D ... 管路

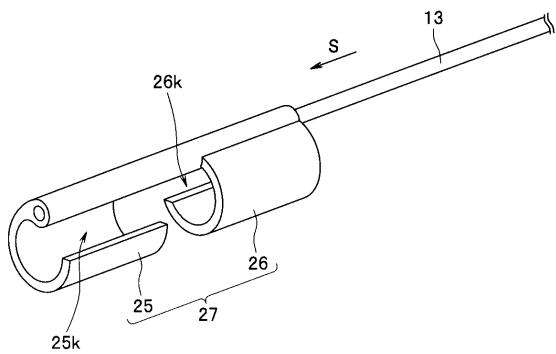
【 図 1 】



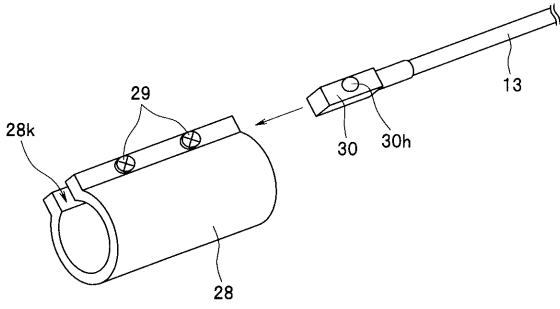
【 図 2 】



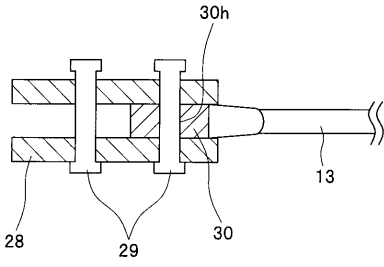
【 図 3 】



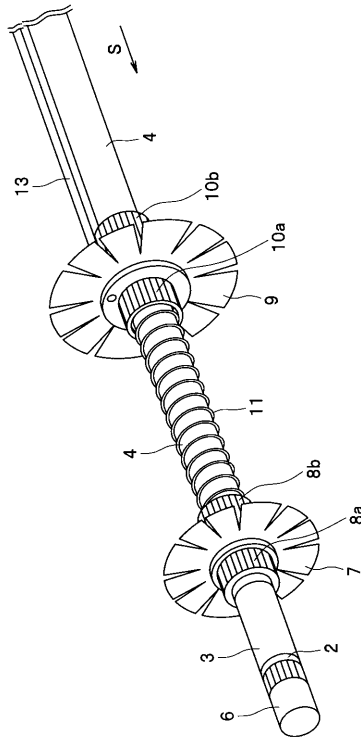
【 図 4 】



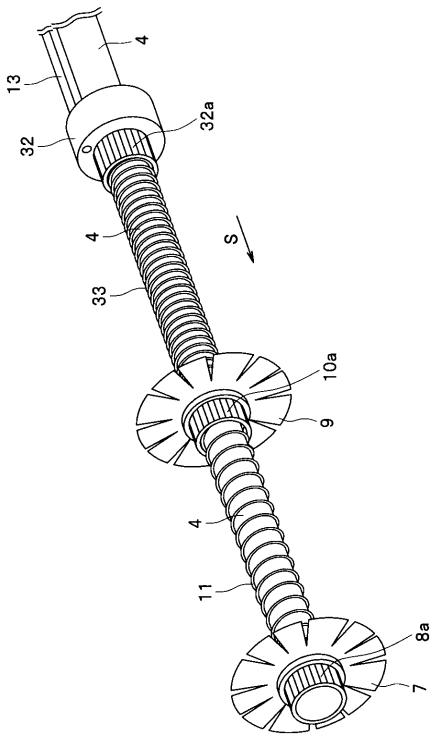
【 図 5 】



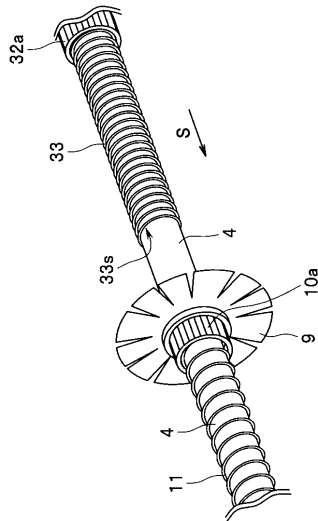
【 図 6 】



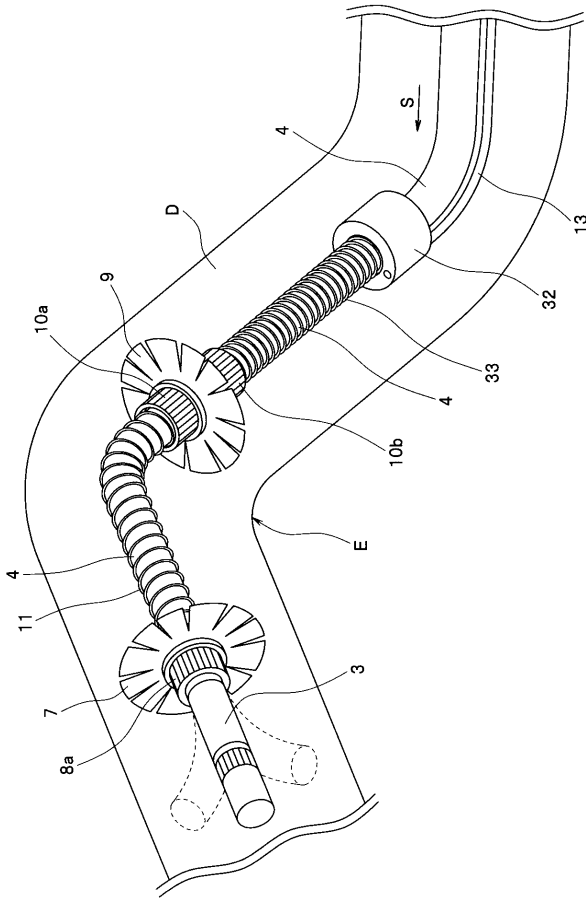
【 図 7 】



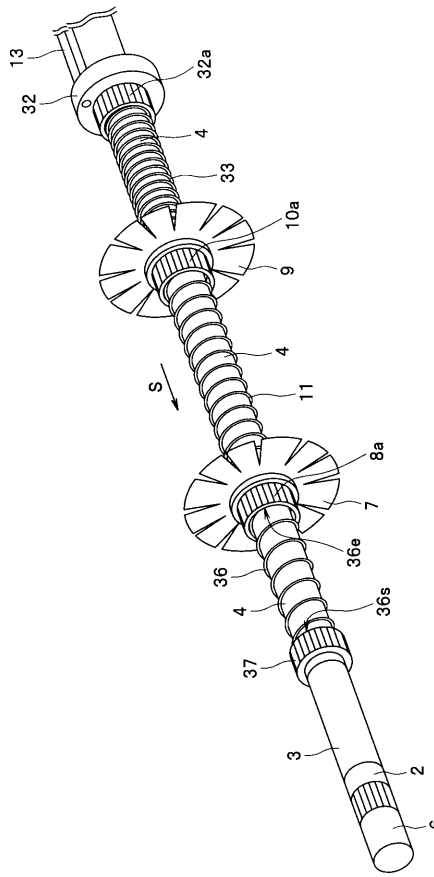
【 図 8 】



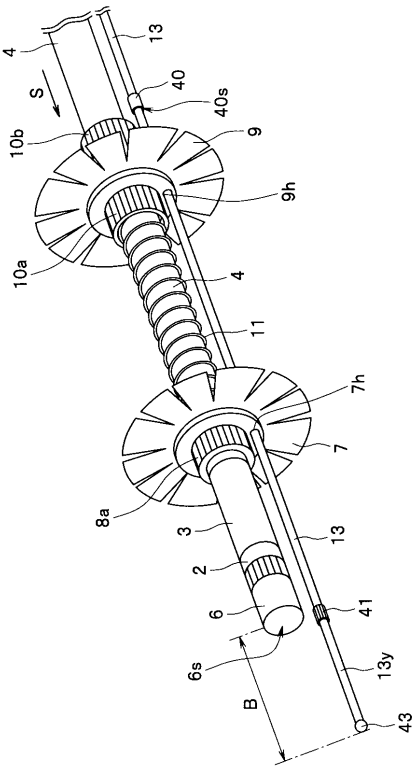
【 図 9 】



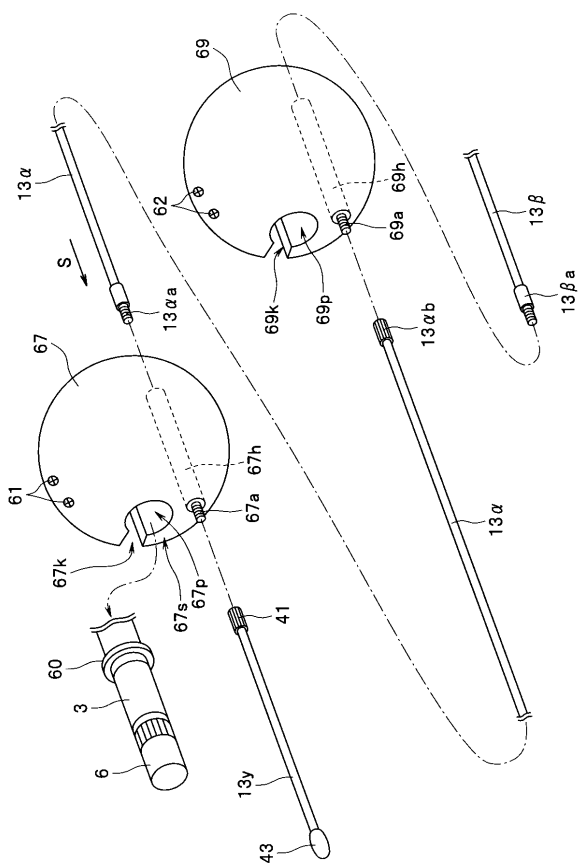
【 図 10 】



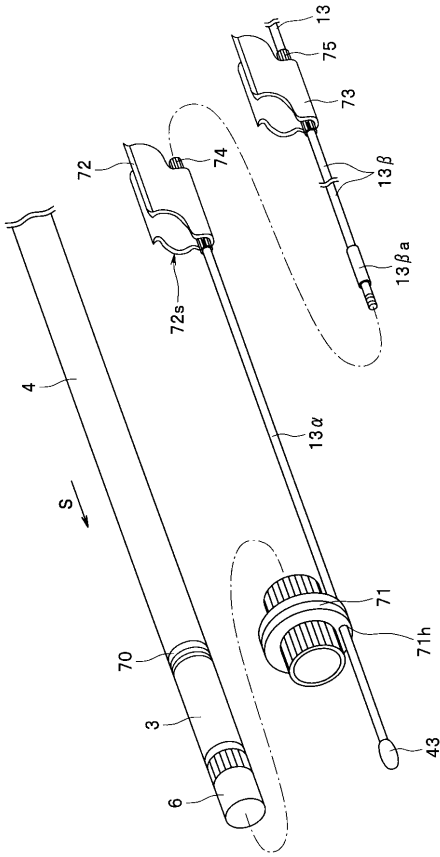
【 図 11 】



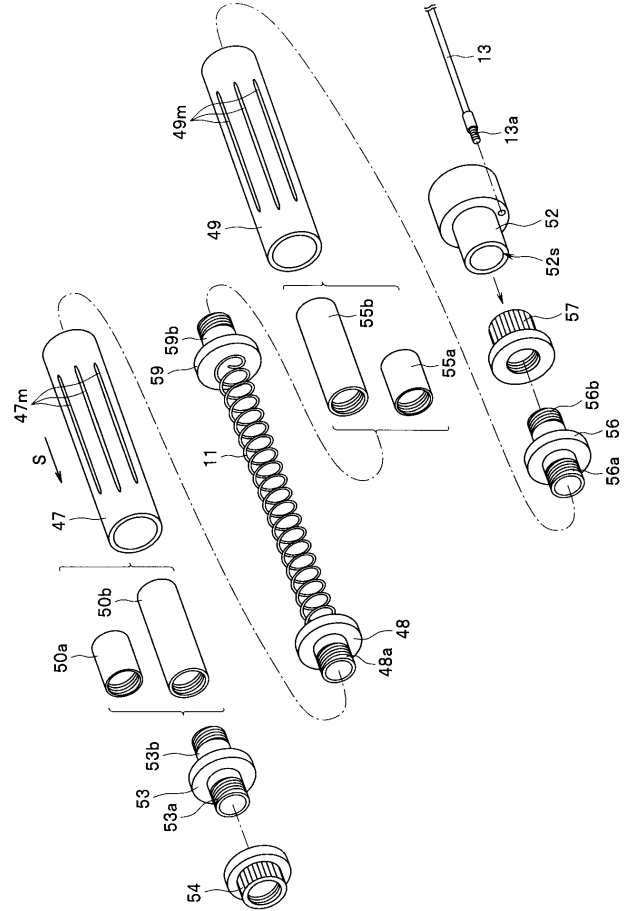
【 図 12 】



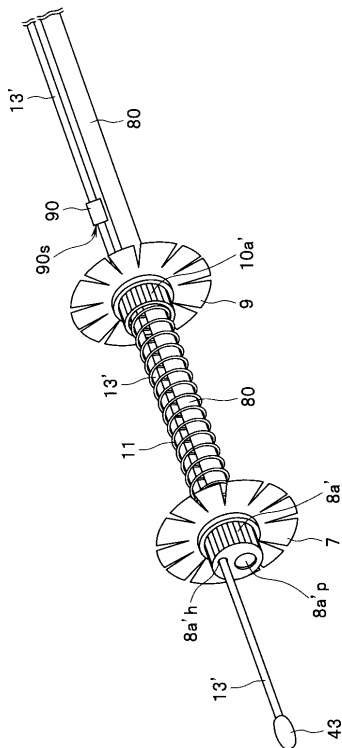
【 図 1 3 】



【 図 1 4 】



【 図 1 5 】



专利名称(译)	<无法获取翻译>		
公开(公告)号	JP2012139339A5	公开(公告)日	2014-02-13
申请号	JP2010293555	申请日	2010-12-28
[标]申请(专利权)人(译)	奥林巴斯株式会社		
申请(专利权)人(译)	奥林巴斯公司		
[标]发明人	平田康夫		
发明人	平田 康夫		
IPC分类号	A61B1/00 G02B23/24		
FI分类号	A61B1/00.320.A G02B23/24.A		
F-TERM分类号	2H040/DA12 2H040/DA16 2H040/DA54 4C061/AA00 4C061/AA29 4C061/CC06 4C061/FF35 4C061/GG22 4C061/JJ06 4C161/AA00 4C161/AA29 4C161/CC06 4C161/FF35 4C161/GG22 4C161/JJ06		
代理人(译)	伊藤 进		
其他公开文献	JP2012139339A JP5566280B2		

摘要(译)

要解决的问题：为内窥镜提供改善长插入部分的可插入性的配置，并改善长插入部分的可抽出性。注意：该内窥镜包括：定心构件9，其固定在弯曲部分3的后部上插入部分5的周边；基部构件12位于定心构件9的后部，可向前和向后移动到插入部分，并且能够抵靠在定心构件9上；固定在基座构件12上的推入杆13，使口环构件12前后移动，使口环构件12向前移动以抵接并按压定心构件9。